

JB/T 8593—2013

ICS 29.120.01
K 65
备案号: 44089—2014

JB

中华人民共和国机械行业标准

JB/T 8593—2013
代替 JB/T 8593—1997

电器附件用面板、调整板和 安装盒尺寸要求

Dimensional requirements for cover-plates, adjusting plates and
boxes for electrical accessories

中华人民共和国
机械行业标准
电器附件用面板、调整板和
安装盒尺寸要求
JB/T 8593—2013

*

机械工业出版社出版发行
北京市百万庄大街 22 号
邮政编码: 100037

*

210mm×297mm·1.25 印张·36 千字

2014 年 10 月第 1 版第 1 次印刷

定价: 21.00 元

*

书号: 15111·11270

网址: <http://www.cmpbook.com>

编辑部电话: (010) 88379778

直销中心电话: (010) 88379693

封面无防伪标均为盗版



JB/T 8593-2013

版权专有 侵权必究

2013-12-31 发布

2014-07-01 实施

中华人民共和国工业和信息化部 发布

4.2 符合本标准的安装盒的内腔体深度见表 1。

表 1 安装盒的内腔体深度

| 内腔体深度 D mm | 适用范围 |
|-----------------|--------------------|
| 30^{+1}_0 | 适用于明装式安装盒 |
| $35^{+1}_0^*$ | 适用于明装式安装盒 |
| $40^{+1.5}_0$ | 适用于暗装式安装盒 |
| $45^{+2}_0^*$ | 适用于暗装式安装盒、地面插座的安装盒 |
| 54^{+2}_0 | 适用于暗装式安装盒、地面插座的安装盒 |
| $64^{+2}_0^*$ | 适用于地面插座的安装盒 |
| 注：带*为优选值。 | |

4.3 允许在本标准中的安装尺寸（安装螺孔中心距离）基础上的延伸，如由一位延伸至多位。

4.4 安装盒敲落孔的优选孔径应能与符合 GB/T 17194—1997 中的导管配合安装。明装用安装盒线槽孔尺寸应能与符合相应标准的线槽配合安装。

4.5 如有调整板，则调整板尺寸及结构应与面板和安装盒相匹配且方便使用。

金属调整板厚度不小于 1.5 mm，复合绝缘材料调整板厚度不小于 2.5 mm。

注：制造商自行确定是否使用调整板。

5 测量方法

电器附件用面板和安装盒尺寸的测量，可使用分度值为 0.02 mm 的游标卡尺及合适的测量器具进行。

目 次

| | |
|------------------------|----|
| 前言..... | II |
| 1 范围..... | 1 |
| 2 规范性引用文件..... | 1 |
| 3 术语和定义..... | 1 |
| 4 尺寸要求..... | 1 |
| 5 测量方法..... | 14 |
| 参考文献..... | 15 |
| 图 1 一位 86 型面板..... | 2 |
| 图 2 一位 120 型面板..... | 2 |
| 图 3 两位 120 型面板..... | 3 |
| 图 4 两位 146 型面板..... | 3 |
| 图 5 一位 86 型安装盒..... | 4 |
| 图 6 两位 146 型安装盒..... | 5 |
| 图 7 一位 120 型安装盒..... | 6 |
| 图 8 两位 120 型安装盒..... | 7 |
| 图 9 灯线盒..... | 8 |
| 图 10 一位弹开式地面插座面板..... | 8 |
| 图 11 两位弹开式地面插座面板..... | 9 |
| 图 12 一位弹开式地面插座安装盒..... | 10 |
| 图 13 两位弹开式地面插座安装盒..... | 11 |
| 图 14 翻盖式地面插座面板..... | 12 |
| 图 15 翻盖式地面插座安装盒..... | 13 |
| 表 1 安装盒的内腔体深度..... | 14 |

单位为毫米

前 言

本标准按照GB/T 1.1—2009给出的规则起草。

本标准代替JB/T 8593—1997《电器附件暗装用面板、调整板和安装盒》，与JB/T 8593—1997相比主要技术变化如下：

- 调整了标准名称，原来为《电器附件暗装用面板、调整板和安装盒》，现为《电器附件用面板、调整板和安装盒尺寸要求》；
- 删除了原标准中的安全要求，相关安全要求已在GB 17466《家用和类似用途固定式电气装置电器附件安装盒和外壳》中给出；
- 删除了原标准中的部分安装盒和面板的尺寸；
- 增加了86型、120型安装盒和面板的尺寸；
- 增加了地面插座安装盒和面板的尺寸。

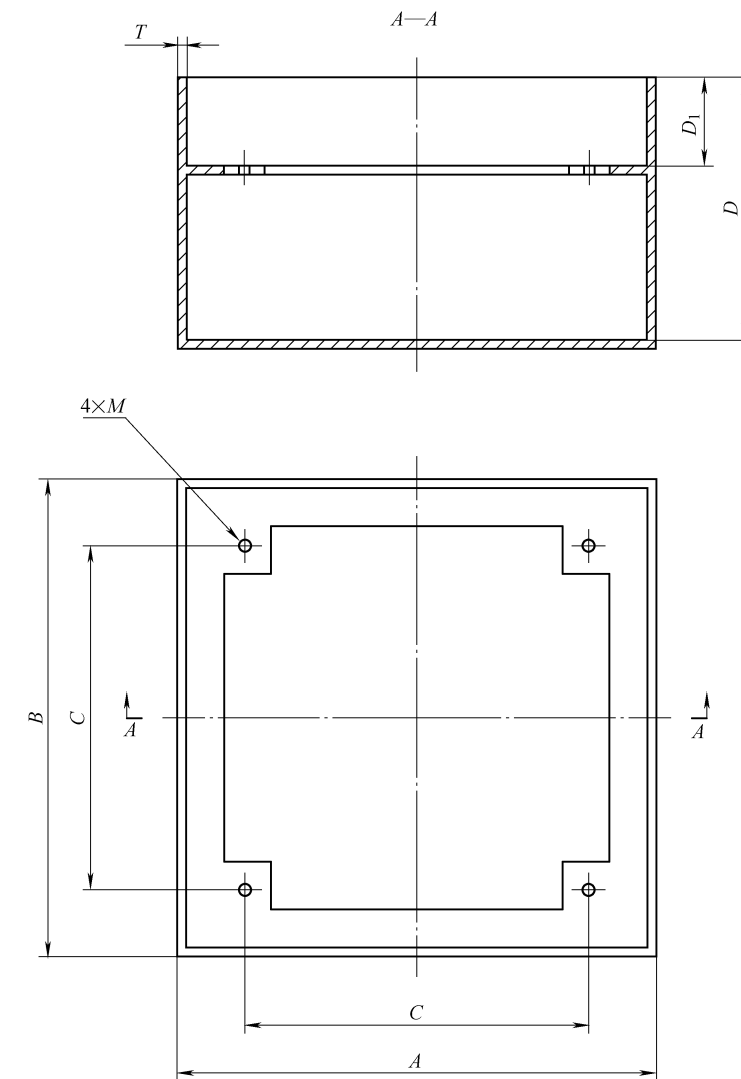
本标准由中国机械工业联合会提出。

本标准由全国电器附件标准化技术委员会（SAC/TC67）归口。

本标准起草单位：中国电器科学研究院有限公司、浙江正泰建筑电器有限公司、杭州鸿雁电器有限公司、奇胜工业(惠州)有限公司深圳分公司、公牛集团有限公司、松下电气机器(北京)有限公司、广东美的照明电气制造有限公司、广东福田电器有限公司、霍尼韦尔朗能电器系统技术(广东)有限公司、TCL-罗格朗国际电工(惠州)有限公司、跃华控股集团有限公司、天基电气(深圳)有限公司、中山市家的电器有限公司、广东松本电工电器有限公司、浙江恒泰电工有限公司、惠州市宏枫实业有限公司、西蒙电气(中国)有限公司、广东联塑科技实业有限公司、浙江恒达高电器有限公司、西门子(中国)有限公司上海分公司、宁波欧知电器科技有限公司、飞雕电器集团有限公司、广州市番禺天虹工业开发有限公司、罗格朗(北京)电气有限公司、中山市长顺五金制品有限公司。

本标准主要起草人：蔡军、陈玉、刘波、龚志雷、汪凤琴、蔡映峰、朱鸿斌、黎莲花、戴建国、胡红波、陈家礼、杨晓峰、王朝圣、安桂龙、匡建、张文捷、周贻会、何均匀、丁建国、宋科明、祝良雄、赵卓君、柯赐龙、郑伟、黎达坚、易重、欧阳玉清、罗时明、李晓彝、罗宣果。

本标准于1997年7月首次发布，本次为第一次修订。



| 安装盒类型 | 相关尺寸 mm | | | | |
|----------------|---------|-------|---------|---------|----------------|
| | A | B | C | T | D ₁ |
| 翻盖式 地面插座安装盒 | 110±2 | 110±2 | 78±0.5 | 1.5 min | 30 min |
| | 135±2 | 135±2 | 96±0.5 | 1.5 min | 30 min |
| | 170±3 | 170±3 | 130±0.5 | 2 min | 30 min |
| | 195±3 | 195±3 | 155±0.5 | 2 min | 30 min |

注 1：4×M 表示螺钉孔，适用 M4 螺钉。

注 2：D 尺寸见表 1。

图 15 翻盖式地面插座安装盒